

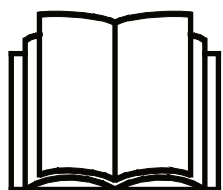
AVANT®

Bruksanvisning för arbetsredskap



Sopvals

Produktnummer	
1100 mm	A36067
1500 mm	A35284
2000 mm	A35583



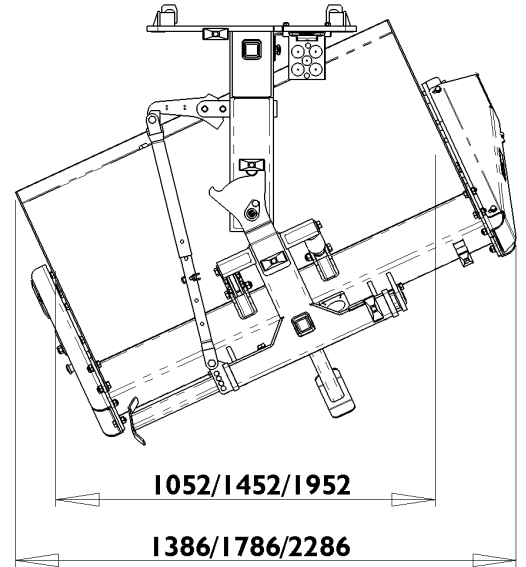
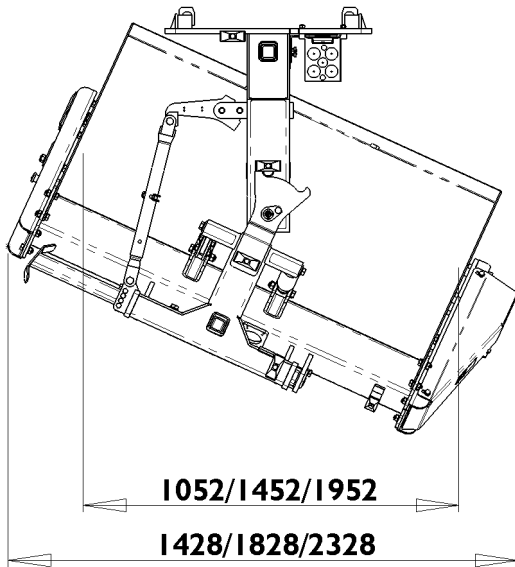
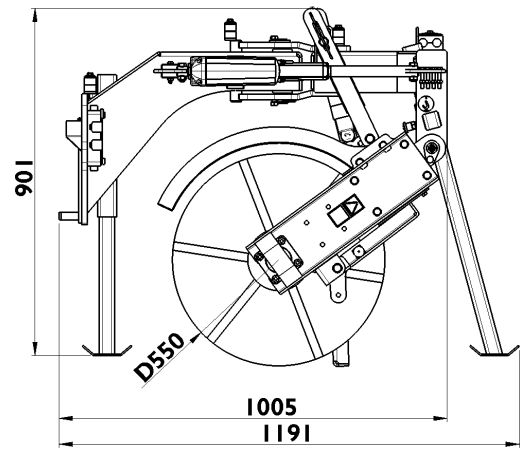
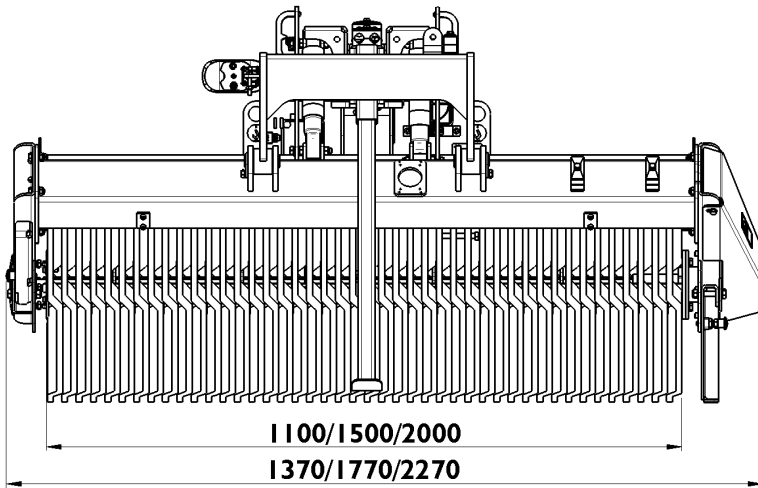
Läs bruksanvisningen noga innan redskapet tas i bruk och följ alla anvisningar.

Spara anvisningen för senare behov.

Tillverkare:

AVANT®
AVANT TECNO OY
e-mail: sales@avanttecno.com

Ylötie I
33470 YLÖJÄRVI
FINLAND
Tel. +358 3 347 8800
Fax +358 3 348 5511



INNEHÅLL

1. FÖRORD	4
Varningssymboler i denna handbok.....	5
2. AVSETT ANVÄNDNINGSAÄNDAMÅL	6
3. SÄKERHETSANVISNINGAR	7
3.1 Personlig skyddsutrustning.....	9
3.2 Säker stopprocedur	10
4. TEKNISKA SPECIFIKATIONER	11
4.1 Redskapets säkerhetsdekalering och huvudkomponenter.....	12
5. MONTERING AV REDSKAPET	14
5.1 Fastsättning av hydraulkopplingar	15
5.2 Elektrisk anslutning	17
5.2.1 För att ansluta redskapets elsele till lastaren.....	17
5.3 Stöd för förvaring.....	19
6. ANVÄNDA BORSTEN	20
6.1 Kontroller före användning.....	21
6.2 Transportläge	21
6.3 Använda sopvalsen	22
6.4 Sopvalsens flytsystem och korrekt driftläge	23
6.4.1 Lägesindikatorer, Sopvals I 100	24
6.4.2 Lägesindikatorer, Sopvals I 500/2000.....	25
6.5 Svängning av sopvalsen.....	25
6.5.1 Svängbrytbultar	26
6.6 Justera flytsystemets stötdämpning	26
6.7 Frontskydd (tillval)	27
6.8 Stödhjul (tillval)	27
6.8.1 Inställning av arbetshöjd.....	28
6.9 Förvaring av redskapet.....	28
7. UNDERHÅLL OCH SERVICE	29
7.1 Inspektion av hydraulkomponenter	29
7.2 Rengöring och smörjning av redskapet	30
7.3 Inspektion av metallkonstruktioner	30
7.4 Borste.....	31
7.4.1 Underhåll av borstskivan.....	31
8. GARANTIVILLKOR	32

I. Förord

Avant Tecno Oy vill tacka dig för att du har köpt det här arbetsredskapet till din Avant-lastare. Det har utformats och tillverkats baserat på många års erfarenhet inom produktutveckling och tillverkning. Genom att bekanta dig med den här handboken och följa anvisningarna, säkerställer du din egen säkerhet och säkrar tillförlitlig drift av och en lång livslängd för utrustningen. Läs anvisningarna noggrant innan du börjar använda utrustningen eller utför underhåll på den.

Syftet med denna handbok är att hjälpa dig med:

- att manövrera utrustningen på ett säkert och effektivt sätt
- att upptäcka och förebygga eventuella farliga situationer
- att hålla utrustningen i gott skick och säkerställa en lång livslängd för den

Med dess anvisningar kan till och med en oerfaren användare använda arbetsredskapet och lastaren på ett säkert sätt. Handboken innehåller viktiga anvisningar också för erfarna AVANT-operatörer. Se till att alla personer som använder lastaren har fått tillräcklig handledning och att de har bekantat sig med handböckerna för lastaren, varje arbetsredskap som används och samtliga säkerhetsanvisningar innan utrustningen tas i bruk. Det är förbjudet att använda utrustningen för andra ändamål eller på något annat sätt än vad som beskrivs i den här handboken. Ha den här handboken nära till hands under utrustningens hela livslängd. Om du säljer eller överlämnar utrustningen till en tredje part, ska du se till att överlämna den här handboken till den nya ägaren. Om handboken går förlorad eller skadas, kan du begära en ny från din lokala Avant-återförsäljare eller från tillverkaren.

Utöver säkerhetsanvisningarna som finns i den här handboken, måste du efterleva alla arbetskyddsförordningar, lokala lagar och andra regler rörande användningen av utrustningen. Särskild uppmärksamhet ska fästas på de regler som gäller användning av utrustningen på allmänna vägområden. Kontakta din Avant-återförsäljare för mer information om lokala regler innan du använder lastaren på allmänna vägar.

Kontakta din lokala AVANT-återförsäljare beträffande eventuella frågor, reervdelar eller några som helt problem som kan uppstå i samband med driften av din maskin.

Den här handboken är en översättning av de ursprungliga anvisningarna på engelska. På grund av fortlöpande produktutveckling, kan en del detaljer i den här handboken skilja sig något från din utrustning. Bilderna i den här handboken kan visa tillvalsutrustning eller funktioner som för närvarande inte är tillgängliga. Vi förbehåller oss rättigheten att utan föregående meddelande ändra innehållet i den här handboken. Copyright © 2020 Avant Tecno Oy. Alla rättigheter förbehålles.

Varningssymboler i denna handbok.

Följande varningssymboler används i den här handboken. De indikerar faktorer som måste tas hänsyn till, detta för att minska risken för personskador och skador på egendom:



VARNING VARNINGSSYMBOL

Denna symbol betyder: **“Varning, var uppmärksam! Det handlar om din säkerhet!”**

Läs noggrant meddelandet som följer, det varnar för en omedelbar risk som kan ge upphov till allvarliga personskador.

Varningssymbolen och tillhörande säkerhetsmeddelande indikerar viktig information om säkerhet i denna handbok. Den används för att rikta uppmärksamheten på instruktioner som rör din personliga eller andras säkerhet. Var uppmärksam när du ser denna symbol, det handlar om din säkerhet, läs noggrant meddelandet som följer och informera även andra operatörer.

FARA

Detta signalord betecknar en farlig situation som, om den inte undviks, kommer att orsaka dödsfall eller allvarliga personskador.

VARNING

Detta signalord betecknar en potentiellt farlig situation som, om den inte undviks, kan orsaka dödsfall eller allvarliga personskador.

OBSERVERA

Detta signalord används när mindre skador kan uppstå om instruktionerna inte följs ordentligt.

OBS!

Detta signalord indikerar information om korekt användning och underhåll av utrustningen.

Underlåtenhet att iaktta anvisningarna som symbolen indikerar, kan leda till att utrustningen går sönder eller andra egendomsskador.

2. Avsett användningsändamål

AVANT roterande borste är ett redskap som är lämpligt för att användas med de AVANT kompaktlastare som anges i tabell 1. Den starka och robusta borsten är användbar också i professionell användning och är avsedd för att avlägsna smuts, sand, sandgrus och annat smått skräp från större gårdar, gator och andra hårda ytor. Den kraftfulla sopvalse är ett utmärkt val för olika sopningsarbeten året runt och är väl lämpad även för snöröjning.

Vid användning av borsten ska endast dess borst vara i kontakt med marken. Sikten till borsten är utmärkt. Tillsammans med det avancerade flytsystemet kommer borsten följa ytan väldigt effektivt. Flytsystemet kräver minimal uppmärksamhet från operatören vid användning, förutom att det är både tyst och stadigt. Sopvalse kan svängas 25 grader åt båda sidor för att sopa material åt sidan. På modellerna 1500 och 2000 är elektrisk svängning standard. Modell 1100 har manuell svängning som standard, och elektrisk svängning finns som tillval. Borsten drivs direkt av en hydraulmotor. När sopvalse förvaras bör dess stödben fällas ut för att förhindra att den välter och för att skydda borsten från att böjas. Sopvalse är endast avsedd för utomhusbruk och kan endast användas från lastarens förarsäte, så att sopvalse vilar stadigt på marken stödd på dess egna borst.

Den roterande borsten är inte konstruerad för någon annan användning än vad som anges i den här bruksanvisningen och får inte användas för andra ändamål än de avsedda.

Arbetsredskapet har utformats så att det är så underhållsfritt som möjligt. Maskinföraren kan utföra de rutinmässiga underhållsåtgärderna. Allt reparationsarbete kan inte utföras av användaren, utan krävande reparations- och underhållsåtgärder ska lämnas till professionella tekniker. Alla underhållsarbeten måste utföras med lämplig säkerhetsutrustning. Reservdelar måste vara identiska med originalspecifikationerna, vilket kan säkerställas genom att endast använda originalreservdelar. En separat reservdelskatalog kan finnas tillgänglig, kontakta din Avant-återförsäljare.

Bekanta dig med service- och underhållsanvisningarna i den här handboken. Kontakta din AVANT-återförsäljare om du har ytterligare frågor om drift eller underhåll av utrustningen eller om du behöver reservdelar eller underhållsservice.

Tabell 1 - Sopvals - Kompatibilitet med Avantlastare

Modell		220 225 225LPG	313S 320S	420 423	520 523 R20 525LPG	R28 528 530	630 R35 635 640	735 745 750 755i 760i	850 860i	e6 e6
A36067	1100	•	•	•	•	•	(•)	(•)	(•)	(•)
A35284	1500	-	-	•	•	•	•	•	•	(•)
A35583	2000	-	-	-	(•)	•	•	•	•	-

Det rekommenderas att endast använda redskapet med lastare märkta med i tabell 1. Vid användning av modeller markerade med (•), kan det hända att full pretanda inte kan uppnås. Ytterligare motviker kan även krävas. För frågor beträffande kompatibilitet med modeller som inte presenteras i tabellen, ska du kontakta din Avant-återförsäljare.

3. Säkerhetsanvisningar

Tänk på att säkerheten beror på flera faktorer. Kombinationen av lastare och redskap är mycket kraftfull och felaktig eller vårdslös användning eller underhåll kan orsaka allvarliga personskador eller skador på egendom. På grund av detta måste alla maskinförare noggrant läsa instruktionsböckerna och bekanta sig med korrekt användning av både lastaren och redskapet innan idrifttagande. Använd inte redskapet om du inte helt har bekantat dig med dess användning och därmed sammanhängande risker.



FARA

Missbruk, vårdslös användning eller användning av ett redskap som är i dåligt skick kan orsaka risk för allvarliga skador. Bekanta dig med lastarens kontroller, rätt kopplingsförfarande och korrekt sätt att manövrera redskapet på ett säkert område. Lär dig särskilt hur man stannar och stänger av utrustningen på ett säkert sätt. Läs alla säkerhetsföreskrifter noggrant.

Läs alla säkerhetsanvisningar noggrant innan du hanterar arbetsredskapet



VARNING

- När du ansluter ett redskap till lastaren **ska du se till att låsstiften i lastarens snabbkopplingsplatta är i den lägre positionen och att de har låst redskapet vid lastaren.** Lyft eller flytta aldrig ett olåst redskap.
- Det här redskapet är utformat för att användas av en användare åt gången. Låt ingen annan vistas i utrustningens riskområde medan den används.
- Transportera alltid redskapet så lågt som möjligt för att bibehålla en låg tyngdpunkt och håll teleskopbommen indragen medan du kör.
- **Risk för skador från nötning, friktion, insnärjning - Håll avstånd från den roterande borsten.** Lämna aldrig förarsätet medan borsten är igång eller när styrspaken för externhydrauliken är låst i på-läge. Den hydrauldrivna borsten är stark och har mycket högt vridmoment som gör att kvasten roterar. Håll ett säkerhetsavstånd på minst 5 meter från en aktiverad borste. Håll händer och fötter på avstånd från delar i rörelse. Borstens borst kan orsaka skador på huden, även från lätt kontakt med någon kroppsdel.
- **Risk för att krossas under redskapet eller lastarbommen - Sänk ned redskapet stadigt på marken innan du lämnar förarsätet.** Säkerställ att redskapet har erforderligt stöd under underhåll och inspektioner. Lämna inte förarsätet när lastarbommen är lyft. Vistelse under ett upphöjt redskap eller en upphöjd lastarbom är farligt, eftersom bommen kan sänkas på grund av förlust av stabilitet, mekaniskt fel eller om en annan person manövrerar lastarens spakar.
- **Risk för skador från kringflygande skräp - Roterande borste kan slunga ut föremål i hög hastighet.** Den roterande borsten kan orsaka risk för kringflygande skräp. Låt inte någon stå närmare än säkerhetsavståndet på 5 meter från maskinen. Stanna redskapet om någon kommer närmare än säkerhetsavståndet. Använd endast om alla skydd är på plats.
- Se upp för risken för krossskador när brostaxeln är i rörelse, sänk alltid ned borsten helt eller använd erforderliga stöd om det är nödvändigt att hantera borsten medan den är upphöjd.
- Tilta inte borsten för mycket uppåt. Borsten är upphängd på ett sådant sätt att den kan följa terrängens konturer. När den tiltas för mycket kan borsten luta mot lastarbommen och nå förarplatsen. Håll alltid borsten nära marken.
- Observera att sopvalsen kan slunga ut material och föremål i hög hastighet. Använd inte utrustningen om sopplåten inte är på plats.



- Stäng av lastaren och placera redskapet i en säker position, vilket visas i Säker stopprocedur, innan någon form av rengöring, underhåll eller justering.
- Håll uppsikt över omgivningen och eventuella andra personer och maskiner som rör sig i närheten. Var uppmärksam på terrängens konturer och andra risker, såsom grenar och träd som kan sticka in i förarhytten, lösa stenar och hala underlag.
- Se till att endast använda arbetsredskap i gott skick. Kontrollera arbetsredskapet noggrant med regelbundna intervaller. Modifiera inte arbetsredskapet på ett sätt som äventyrar dess säkerhet. Det är förbjudet att borra hål i arbetsredskapet och det är strikt förbjudet att svetsa eller på annat sätt fästa krokar eller andra objekt på arbetsredskapet.
- Använd arbetsredskapet endast för dess avsedda syfte. Annat användningsändamål kan skapa onödiga säkerhetsrisker och utrustningen kan skadas.
- Se till att lastaren är utrustad med erforderliga säkerhetsanordningar och att de fungerar som de ska. Användning av säkerhetsbälte är ett måste. Om det finns särskilda säkerhetsrisker med driftområdet, ska du använda lämplig säkerhetsutrustning.
- Läs även säkerhetsanvisningarna och anvisningarna om korrekt användning av lastaren i lastarens användarhandbok.



Risk för krossador - Att gå under lastarbommen eller ett redskap kan orsaka allvarlig skada eller dödsfall. Gå aldrig under lastarbommen och låt inte andra komma nära en upplyft bom eller ett redskap. Vistelse under ett upphöjt redskap eller en upphöjd lastarbom är farligt, eftersom bommen kan sänkas på grund av förlust av stabilitet, mekaniskt fel eller när en annan person manövrerar lastarens spakar. Sänk ned redskapet stadigt på marken i ett säkert läge innan du lämnar förarsätet.

Kom ihåg att lastarens bom kan sänkas eller tippa även då motorn har stängts av (krossrisk). Lastaren är inte avsedd för att hålla laster upphöjda under längre perioder. Sänk alltid arbetsredskapet till en säker position innan du lämnar förarsätet.



Risk för insnärjning och skada - Gå aldrig nära ett redskap som är igång. Den kraftfulla roterande axeln kan orsaka allvarliga skador på alla som kommer för nära den. Stäng alltid av redskapet enligt säker stopprocedur innan du går i närheten av det. Om det är absolut nödvändigt att gå i närheten av ett redskap som är i drift för att utvärdera redskapets skick eller under felsökning, ska du aldrig bära lösa kläder, långa halsdukar, smycken eller andra föremål som kan fastna i roterande delar. Bär vid behov hårnät/mössa för att förhindra att långt hår kommer i kontakt med de roterande delarna. Stäng av redskapet enligt säker stopprocedur före underhållsarbete eller service.



Fara för utslungade föremål - Håll kringstående på avstånd. Notera att redskapet kan slunga iväg sten, grus eller andra föremål i området med hög hastighet. Håll alltid ett säkerhetsavstånd på minst 5 meter till andra personer.



Risk för att välta - Undvik överlastning. Lastaren kan välta när man hanterar för tunga laster eller på grund av dynamiska rörelser som orsakas av körning med och hantering av tung last. Skjut inte ut teleskopbommen när lasten närmar sig lastarens lyftkapacitet eller när lastarbommen är i horisontellt läge. När du märker att lastarens bakhjul håller på att lyfta från marken eller om lastarens lastindikator (om en sådan monterats) avger en ljudsignal:



- Sänk lugnt ned lasten och dra in teleskopbommen.
- Undvik plötsliga ändringar i hastighet och riktning närhelst lasten är upplyft
- Använd ytterligare motvikter efter behov

3.1 Personlig skyddsutrustning

Kom ihåg att använda lämplig personlig skyddsutrustning:



- Bullernivån vid förarsätet kan överskrida 85 dB(A), beroende på lastarmodell och driftcykel. Långvarig exponering för högt ljud kan orsaka hörselskador. Bär hörselskydd när du arbetar med lastaren.



- Bär skyddshandskar.



- Bär skyddsskor närhelst du arbetar med lastaren.



- Bär skyddsglasögon, t.ex. när du hanterar hydrauliska komponenter.



- Användning av en borste orsakar spridning av damm. Skydda dig från damm genom att använda en andningsmask.

3.2 Säker stopprocedur

Säker avstängning av redskapet innan du går nära det:



WARNING

Stäng alltid av redskapet enligt säker stopprocedur innan du lämnar förarsätet. Säker stopprocedur förhindrar att redskapet rör sig oavsiktligt. Observera att lastarens bom kan sänkas även när lastarmotorn är avstängd. Säker stopprocedur:

- Sänk ned bommen helt och sätt ner redskapet på marken.
- Stäng av lastarmotorn och aktivera parkeringsbromsen.
- Släpp ut resttrycket ur hydraulsystemet; för alla hydrauliska manöverspakar till sina ändlägen några gånger.
- Ta ut tändningsnyckeln för att förhindra oavsiktlig start.
- Placera sopvalsen på marken. Om du inte har för avsikt att omedelbart fortsätta att använda sopvalsen bör du fälla ut förvaringsstöden.

4. Tekniska specifikationer

Tabell 2 - Sopvals - Specifikationer

Produktnummer	A36067	A35284	A35583
Arbetsbredd:	1100 mm	1500 mm	2000 mm
Andra dimensioner:	Se sidan 2		
Vikt:	170 kg	200 kg	260 kg
Borsttyp:	550 mm / 2,2 mm (64716), individuellt utbytbara nylonborstskivor		
Standard svängsystem:	Mekanisk, $\pm 25^\circ$, 5 steg	Elektrisk, $\pm 25^\circ$	
Rekommenderat hydraulflöde:	20-35 l/min	20-40 l/min	20-50 l/min
Maximal inmatning av hydraulkraft:	50 l/min., 22,5 MPa (225 bar)	60 l/min., 22,5 MPa (225 bar)	70 l/min., 22,5 MPa (225 bar)
Kompatibla AVANT lastarmodeller:	Se tabell 1		
Tillval			
Borstskiva för hårda ytor	65888 (500 mm / 0,7 mm stålborstskiva)		
Borstskiva för mjuk sopning	A437936 (500 mm / 1,5 mm nylonborstskiva)		
Frontskydd, gummiplatta	A438900	A438874	A438914
Elektrisk svängning	A36112	-	-
Stödhjul	A35760		

4.1 Redskapets säkerhetsdekalering och huvudkomponenter

Nedan listas de dekaleringar och märkningar som finns på redskapet. De måste vara synliga och läsbara på utrustningen. Ersätt otydlig eller saknad etikett. Nya etiketter finns tillgängliga via din återförsäljare eller kontaktinformationen som finns på höljet.



Se till att alla varningsdekaleringar är läsbara. Varningsskyltarna innehåller viktig säkerhetsinformation och de hjälper dig att identifiera och komma ihåg faror relaterade till utrustningen. Byt ut skadade eller saknade varningsdekaleringar med nya.



A46771



A46772



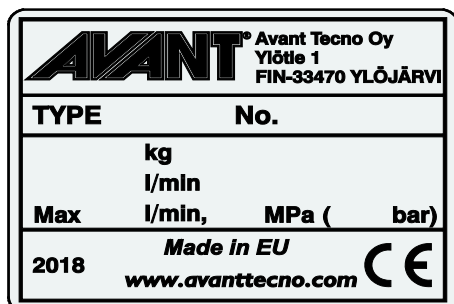
A46803



A46799



A46806

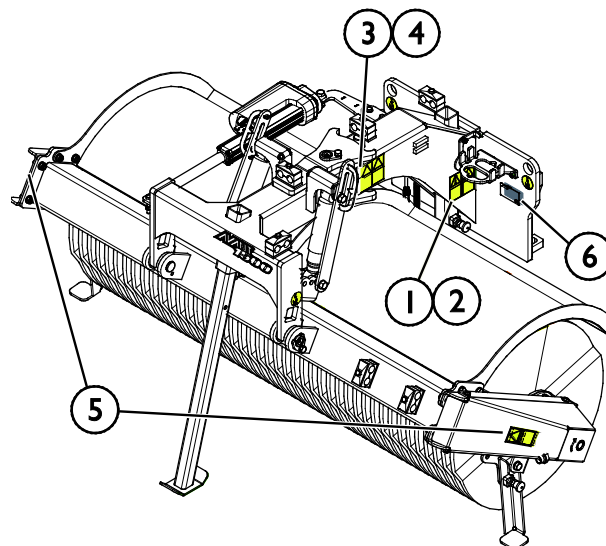


Arbetsredskapets typskylt A418345 / A418350 / A418351

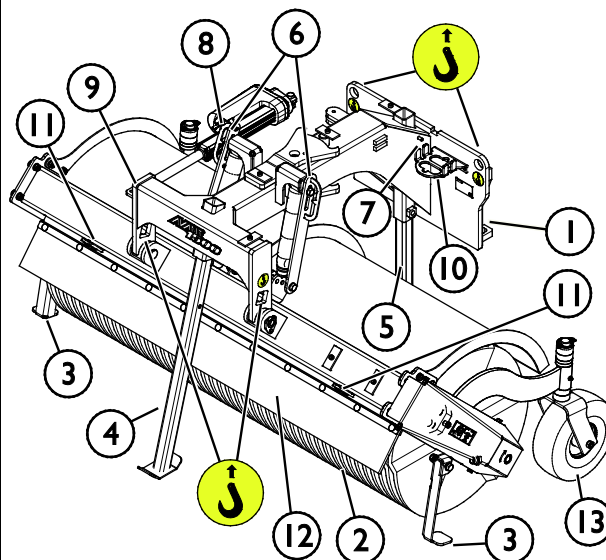
För att fästa en ny dekal: Rengör ytan noggrant för att avlägsna allt fett. Låt det torka helt. Dra av skyddsfilmerna på dekalerna och tryck hårt för att fästa. Var försiktig så att du inte rör dekalens lim.

Tabell 3 - Dekalplaceringar och varningsmeddelanden

Dekal	Varningsmeddelande	
1	A46771	Läs anvisningarna innan användning.
2	A46772	Gå aldrig under ett upphöjt redskap eller en upphöjd lastarbom; håll dig på avstånd från upphöjd utrustning.
3	A46803	Risk för krosskador, flytande redskapskonsol och vridning i sidled. Håll dig på avstånd från komponenter i rörelse.
4	A46799	Se upp för föremål som slungas ut; håll ett säkerhetsavstånd till utrustningen. (<Säkerhetsavstånd>), 2 st.
5	A46806	Risk för insnärning, gå inte i närheten av borsten när den är i drift. Se även upp så att inte kläder eller hår snärjs in i maskinen. 2 st.
6	A418345 / A418350 / A418351	Typskylt


Tabell 4 - Sopvals - Huvudkomponenter

1	Ram med Avant kopplingsfästen
2	Borste
3	Sidostöd för förvaring, 2 st.
4	Främre stöd för förvaring
5	Bakre stöd för förvaring
6	Indikatorer för flytläget
7	Indikator för ramens planhet
8	Elektriskt ställdon för svängning
9	Reservbrytbultar för ställdonet
10	Multikontakthållare
11	Fästpunkter för vattensystem (tillval)
12	Frontskydd, gummiplatta (tillval)
13	Stöd hjul (tillval)



5. Montering av redskapet

Det är enkelt och går snabbt att fästa redskapet på lastaren, men det måste göras med försiktighet. Redskapet monteras på lastarbommen med hjälp av snabbkopplingsplattan på lastarbommen och redskapets motsvarighet.

Om redskapet inte är låst på lastaren kan det lossna från lastaren och orsaka en farlig situation. Lastaren får inte köras och bommen får aldrig lyftas om inte redskapet har låsts. Följ alltid kopplingsinstruktionerna nedan för att förhindra farliga situationer. Håll också säkerhetsinstruktionerna i denna handbok i minnet. Redskapet monteras på lastaren på följande sätt:

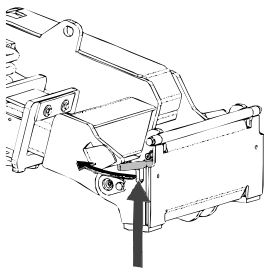


Klämrisk - Se till att ett olåst redskap inte kan röra sig eller välta. Uppehåll dig inte i utrymmet mellan redskapet och lastaren. Montera redskapet endast på jämna ytor.

Kör och lyft aldrig ett redskapet som inte har låsts.

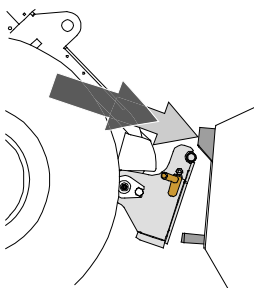
Avant snabbkopplingsystem:

Steg 1:



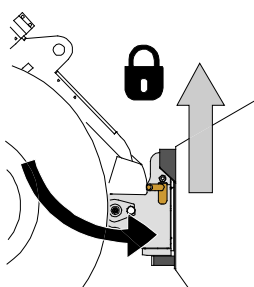
- Lyft upp snabbkopplingsplattans låsstift och vrid dem bakåt till skåran, så att de är låsta i det övre läget.
- Om lastaren är utrustad med ett hydrauliskt låsningssystem för redskapet, läs ytterligare anvisningar i relevanta handböcker om användningen av låsningssystemet.
- Se till att hydraulslangarna och elkablarna är placerade så att de inte kommer in mellan kopplingsplattan på lastaren och redskapet, och att de inte heller kan klämmas eller skavas mot vassa kanter.

Steg 2:



- Vrid snabbkopplingsplattan hydrauliskt till en snett framåtlutande position.
- Kör lastaren på redskapet. Om din lastare är utrustad med en teleskopbom kan du använda denna.
- Inrikta de övre stiften på lastarens snabbkopplingsplatta så att de hamnar under motsvarande konsoler på redskapet.

Steg 3:



- Lyft upp bommen något – dra bommens styrspak bakåt för att lyfta upp redskapet från marken.
- Vrid bommens styrspak åt vänster för att vrida snabbkopplingsplattans bottensektion på redskapet.
- Lås låsstiften manuellt eller lås den hydrauliska låsningen.
- **Kontrollera alltid att båda låsstiften har låsts.**

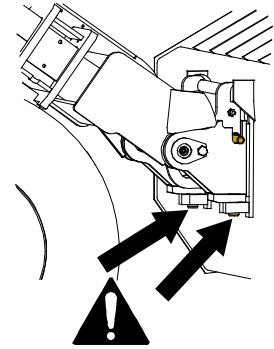


Klämrisk - Undvik att välta redskapet. Överdriven lutning eller lyftning av ett olåst redskap ökar risken för att redskapet ska välta. Använd inte automatisk låsning av låsstiften när redskapet lyfts mer än en meter från marken. Tippa eller höj inte redskapet mer om låsstiften inte återgår till normalläge när du tippas. Sänk ned redskapet på marken och säkra låsningen manuellt.



Risk för fallande objekt - Förhindra att redskapet faller ner.

Ett redskap som inte har låsts helt till lastaren kan falla på bommen eller mot maskinföraren, eller hamna under lastaren vid körning, vilket skulle leda till förlust av kontroll av lastaren. Kör och lyft aldrig ett redskap som inte har låsts. Se till att låsstiften är i det nedre läget och når igenom redskapets fästen på båda sidor innan du flyttar eller lyfter redskapet.



Säkerställ att lastaren är kompatibel med redskapet. Förutom redskapets mekaniska kompatibilitet måste lastarens stabilitet, eventuell överbelastning av redskapet och lastarens styrsystems kompatibilitet säkerställas. Om du använder redskapet med en lastare som inte är lämplig att använda med den redskapsmodell du har, finns det risk att maskinen välter och att redskapet skadas på grund av överbelastning, förutom riskerna relaterade till okontrollerade rörelser hos redskapet och dess delar. Konsultera din Avant-återförsäljare innan du använder det här redskapet om din lastare inte finns listad i Tabell 1 på sidan .

5.1 Fastsättning av hydraulkopplingar

På Avants lastare ansluts hydraulslangarna med en multikoppling. Om du har en lastare i Avant 300–700-serierna med de konventionella kopplingarna och vill byta till multikopplingsystemet, ska du kontakta din Avant-återförsäljare eller serviceställe för anvisningar eller monteringservice.



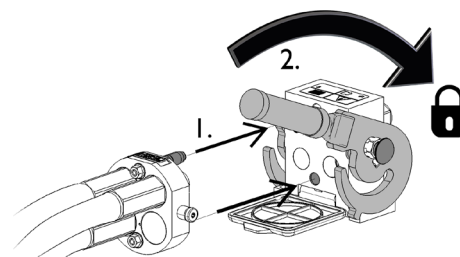
Risk för att redskapet kommer i rörelse och att hydraulolja sprutar ut - Koppla aldrig till eller från snabbkopplingar eller andra hydrauliska komponenter medan externhydraulikens styrspak är låst i på-läget eller om systemet är trycksatt. Om du ansluter eller kopplar ifrån hydraulkopplingar medan systemet är trycksatt, kan det leda till oavsiktliga rörelser hos arbetsredskapet eller utslungning av högtrycksvätska, vilket kan leda till allvarliga skador och brännskador. Följ den säkra stopproceduren innan du kopplar ifrån hydrauliken.

OBS!

Håll alla rördelar så rena som möjligt; använd skyddslocken både på arbetsredskapet och på lastaren. Smuts, is, etc. kan det göra märkbart svårare att använda rördelarna. Lämna aldrig slangarna hängande på marken; placera kopplingarna på hållaren på arbetsredskapet.

Ansluta multikopplingssystemet:

1. Rikta in stiften i redskapets koppling med motsvarande hål i lastarens koppling. Multikopplingen ansluter inte om redskapets kontakt är upp och ned.
2. Anslut och lås multikopplingen genom att vrida spaken mot lastaren.

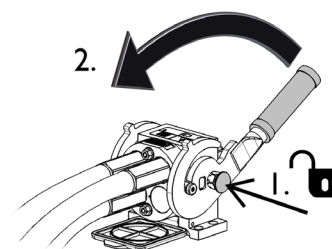


Spaken bör vara enkel att flytta hela vägen till dess låsposition. Om spaken inte glider smidigt, ska du kontrollera inriktningen och positionen för kopplingen och rengöra kontaktarna. Stäng även av lastaren och frigör resterande hydrauliskt tryck.

Koppla från multikopplingssystemet:

Innan du kopplar från, ska du ställa ned redskapet på en fast och jämn yta.

1. Stäng av lastarens externhydraulik.
2. Medan du trycker på upplåsningsknappen, vrid spaken för att koppla från kontakten.
3. När du är klar med åtgärden, sätt multikopplingen i dess hållare på redskapet.



Koppla från hydraulslangar:

Innan du kopplar från rördelarna, sänk ned arbetsredskapet till en säker position på en fast och jämn yta. Vrid styrspaken i hjälphydrauliken till dess neutrala läge.

OBS!

När du kopplar loss redskapet, koppla alltid först från hydraulkopplingarna innan du låser upp snabbkopplingsplattan, detta för att förhindra slangskador och oljeläckage. Återmontera skyddslocken på kopplingarna för att förhindra orenheter från att komma in i hydraulsystemet.

Frigöra resterande hydrauliskt tryck:

Om det fortfarande finns resttryck i arbetsredskapets hydraulsystem, går det ofta att koppla från hydraulkopplingarna, men det kan bli svårt att koppla dem nästa gång. Om rördelarna inte går att ansluta, måste resttrycket frigöras genom att vrida på styrspaken i lastarens hjälphydraulik när motorn är avstängd. Säkerställ att det inte kvarblir något resttryck i arbetsredskapets hydraulsystem genom att stänga av lastarens motor och flytta lastarens styrspak för hjälphydraulik bakåt och framåt innan du kopplar från kopplingarna.

5.2 Elektrisk anslutning

Redskapets elektriska funktioner:

De roterande borstarna 1500 och 2000 är som standard utrustade med rotation, som styrs av ett elektriskt manöverdon. Det elektriska vridsystemet för 1100 roterande borsten finns tillgänglig som tillval.

Det elektriska svängsystemet kan styras med standardelselen som medföljer redskapet, med Opticontrol®-systemet (tillvalsutrustning för lastare) eller med lastarens strömbrytarpaket (tillval).

Om sopvagnen är utrustad med elektrisk svängning, rekommenderas användning av strömbrytarpaketet eller Opticontrol®-systemet (tillvalsutrustning för lastare).

5.2.1 För att ansluta redskapets elsele till lastaren

Från och med 2016 finns en integrerad elektrisk kontakt i redskapets multikontakt. En separat elsele levereras också med redskapet, för att göra det möjligt att ansluta och använda redskapet med lastare som inte är utrustade med Opticontrol®-systemet.

Det finns tre sätt att ansluta den elektriska kontakten, beroende på utrustningen på lastaren och redskapet:

1. Om din lastare inte är utrustad med Opticontrol® eller strömbrytarpaketet:

Använd den separata kabelsatsen med en strömbrytare som medföljer redskapet. Anslut kabeln till 12 V-uttaget intill lastarens förarplats och till eluttaget på redskapet.

1. Elektrisk kontakt, ansluts till 12 V-uttaget intill lastarens förarplats.

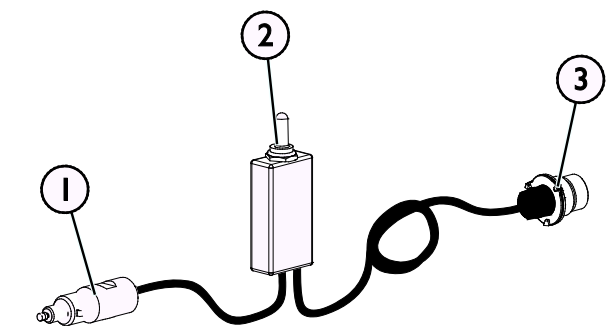
Mer information om lastarens eluttag finns i operatörshandboken för lastaren.

2. 2-vägsbrytare, återgår till mittläget

Placera brytaren i hytten där den är lättåtkomlig, men inte kan aktiveras oavsiktligt.

3. Anslut till eluttaget på redskapet.

Om redskapet är utrustat med ett eluttag som är integrerat i redskapets multikontakt: koppla loss elkabeln från multikontakten.



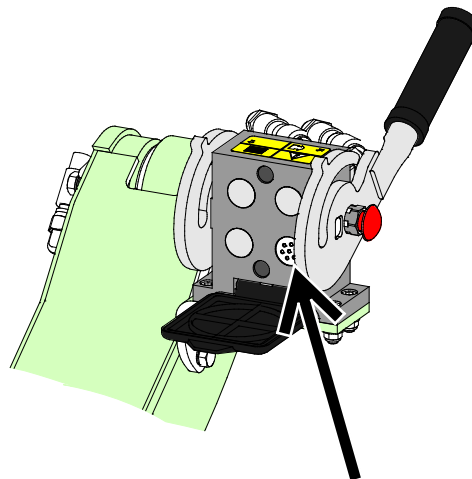
Kabelsele A34804

2. Om din lastare är

- utrustad med Opticontrol® eller
- strömbrytarpaketet och lastaren är tillverkad **efter** 2016:

Om lastaren är utrustad med tillvalet el-funktion för joystick och dess eluttag är integrerat i multikopplingen är redskapets elsele ansluten när multikontakten är kopplad. Rengör båda multikontakterna innan du ansluter multikontakten.

Den separata kabelselen A34804 behövs inte i detta fall.



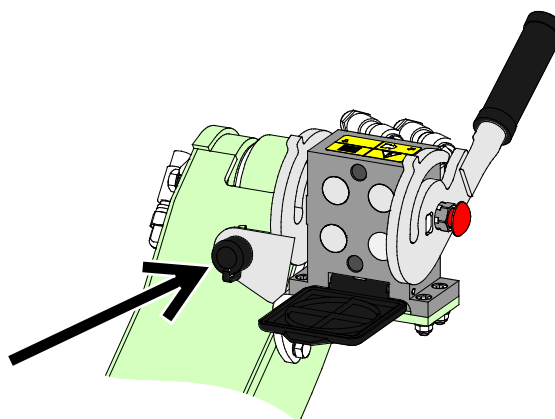
Opticontrol®, eller strömbrytarpaket, för lastare tillverkad 2016 eller senare

3. Om din lastare är

- utrustad med strömbrytarpaketet och lastaren är tillverkad **före** 2016:

Om det finns ett eluttag nära lastarens multikontakt, koppla bort elkontakten från multikontakten och anslut den till lastarens elkontakt.

Den separata kabelselen A34804 behövs inte i detta fall.



El-funktion för joystick, lastare tillverkad 2015 eller tidigare

OBS!

Se till att elkablarna inte fastnar, kläms eller sträcks när utrustningen rör sig.

Med hjälp av tillvalet elfunktion för joystick som finns tillgängligt för lastaren, sitter redskapets styrspakar lättåtkomliga på bommens styrspak.

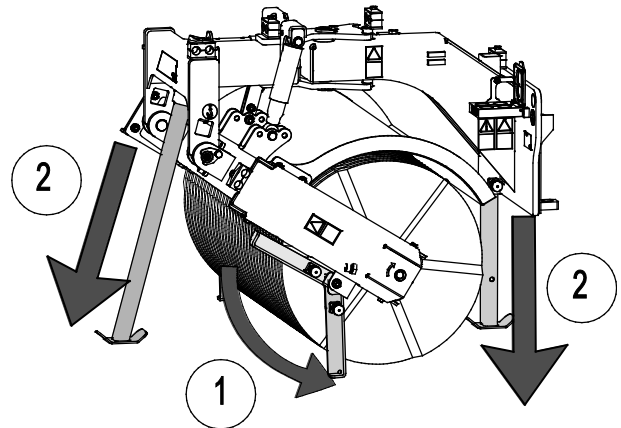
Mer information om lastarens eluttag finns i lastarens bruksanvisning.

5.3 Stöd för förvaring

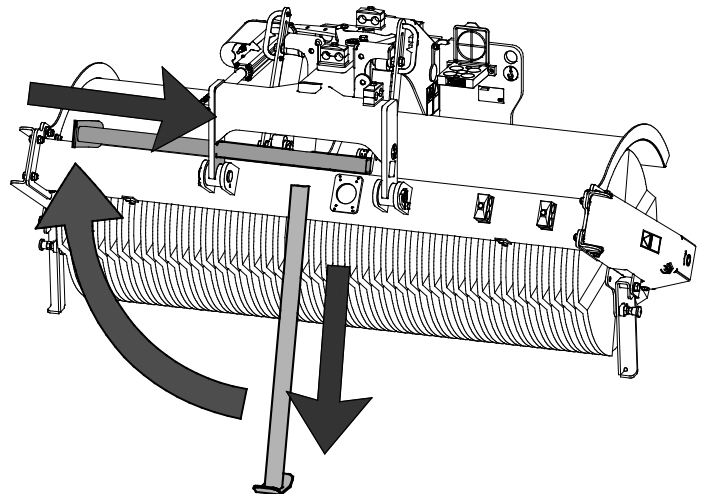
Alla fyra förvaringsstöd måste sänkas ned när du kopplar från sopvalsen, och alla fyra förvaringsstöd måste höjas upp innan du använder sopvalsen igen.

Vid förvaring bör sopvalsen sänkas ned på en jämn yta, där den inte kan röra sig oavsiktligt. Ställ först in stödbenen till det lägre läget och sänk sedan ned redskapet på marken.

På grund av den stötdämpade flytmekanismen, kommer sopvalsens läge i relation till ramen att ändras långsamt, och en kort väntetid är nödvändig innan de främre och bakre stödbenen (2 i angränsande figur) når under borsten.



Det främre stödet förvaras genom att skjutas ner från sopvalsen och sedan placeras i förvaringsläget som visas i figuren.



Förvara alltid borsten så att ingen vikt riktas mot borsthåren. Se till att oavsiktlig långsam sänkning av borsten under förvaringen inte orsakar krossrisk eller förhindra borsten från att röra sig. Borsthåren kan böjas permanent om vikt placeras på dem under en längre tid.

OBS!

6. Använda borsten

Kontrollera redskapet och arbetsområdet en gång till innan du börjar arbeta och se till att alla hinder har avlägsnats från arbetsområdet. En snabb inspektion av utrustningen och arbetsområdet före användning är ett sätt att säkerställa säkerheten och bästa prestandan. Öva på att använda redskapet och dess styrspakar i ett öppet och säkert område. Om du inte är bekant med lastaren som ska användas rekommenderas du att öva på användningen av den utan redskap.



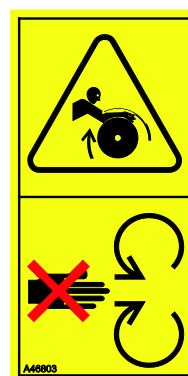
FARA

Risk för krosskador eller insnärjning vid kontakt med rörliga delar - Lämna aldrig utrustningen utan uppsikt när motorn är igång. Följ en säker stopprocedur.



WARNING

Risk för insnärjning - Lämna inte förarsätet medan borsten är i drift. Håll ett säkerhetsavstånd på minst 5 meter mellan borsten och andra personer, stoppa borsten och sänk ned den helt närhelst andra personer befinner sig i närheten av maskinen. Utför aldrig något som helst underhålls- eller justeringsarbete om det finns risk för att sopvalsen startar oavsiktligt. Stäng av lastarmotorn, stäng av externhydrauliken och sänk ned lastarbommen innan du går nära redskapet.



WARNING

Fara för utslungade föremål - Håll kringstående på avstånd. Notera att redskapet kan slunga iväg sten, grus eller andra föremål i området med hög hastighet. Håll alltid ett säkerhetsavstånd på minst 5 meter till andra personer.



6.1 Kontroller före användning

- Innan du inleder arbetet ska du avlägsna större föremål, som inte kan samlas in med borsten från arbetsområdet.
- Kör försiktigt i ojämn terräng och observera vilken effekt tung last framtill på lastaren har på dess stabilitet och hantering.
- Säkerställ att kringstående håller sig på ett tryggt avstånd när utrustningen används. Låt inte andra vistas i närheten av bommens riskområde eller direkt framför lastaren. Kontrollera dessutom alltid att det är säkert att backa med lastaren. Anta aldrig att kringstående håller sig där du senast såg dem; i synnerhet barn dras ofta till rörlig utrustning.
- Kontrollera redskapets och lastarens allmänna skick samt att hydraulolja inte läcker ut. Gör de dagliga kontrollerna av lastaren, se lastarens bruksanvisning. Arbetsredskapet får inte användas om lastarens hydraulsystem eller redskapet är defekt. Se kapitel 7 för underhållsanvisningar.
- Använd endast redskapet och lastarens styranordningar från förarplatsen. Säkerställ att lastaren och redskapet används på ett säkert sätt och för det avsedda ändamålet. Låt inte barn använda utrustningen.
- Använd aldrig lastaren eller redskap under påverkan av alkohol, droger, läkemedel som kan påverka omdömesförmågan eller orsaka sömnhet eller om du av andra medicinska skäl inte är kapabel att använda utrustningen.
- Kom ihåg rätt arbetsmetoder och lämna inte förarplatsen i onödan.



Fara för utslungade föremål - Håll kringstående på avstånd. Observera att borsten kan slunga ut sand, stenar, trästycken eller annat material långt från borsten även om borsten är utrustad med skyddskåpa. Stoppa sopvalsen omedelbart om andra befinner sig närmare än 5 meter från den.

OBS!

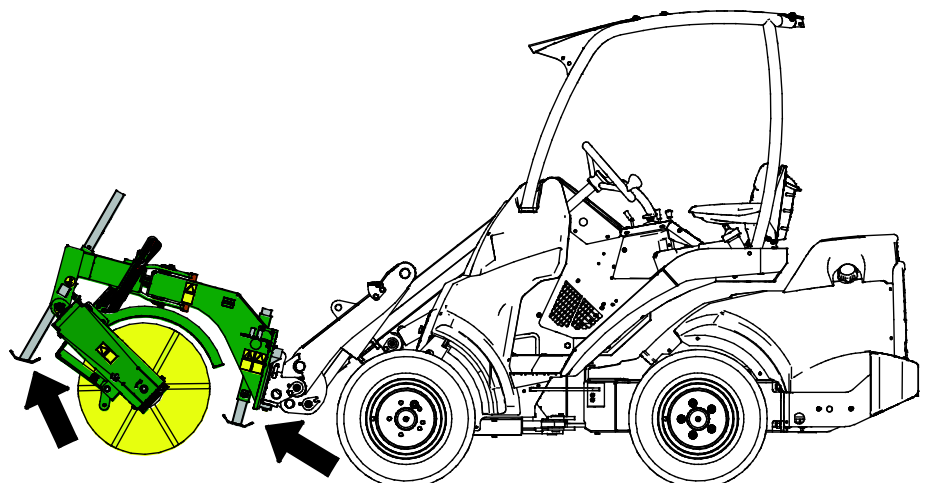
Rengör lastarens oljekylare regelbundet; se lastarens användarmanual för ytterligare instruktioner. Överhettning av oljan minskar effekten och påverkar livslängden hos de hydrauliska komponenterna i både redskapet och lastaren.

6.2 Transportläge



Håll lastaren stabil och undvik att slå i marken med lagringsstöden medan du kör med borsten fastmonterad på lastaren. Transportera alltid redskapet så lågt och nära marken som möjligt. Håll teleskopbommen och utriggare indragna under transportkörning.

Fäll alltid in förvaringsstöden före transport enligt pilarna på bilden intill.



6.3 Använda sopvalse

Detta redskap manövreras med lastarens externhydraulik.

Hjälphydraulikens styrspak:

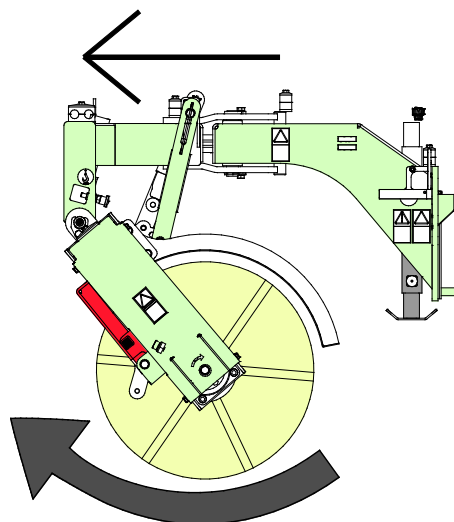
(eller elektriska styrspaksknappar):

	<p>Flytta lastarens styrspak för hjälphydraulik mot dess låsta läge för att rotera redskapet till dess normala driftsriktning. Alternativt kan du använda de elektriska knapparna på joysticken (om den är installerad) när du använder redskapet stötvis.</p> <p>Stoppa redskapet genom att frigöra spaken till neutral position.</p>
	<p>Den omvända riktningen rekommenderas inte. Omvänd riktning kan användas om det behövs för att rensa smuts som har fastnat på knivarna. Omvänd riktning bör endast användas när redskapet lyfts från marken.</p>

Drifriktning

Borsten är endast avsedd att rotera i dess normala drifriktning, så att borsten skjuter material framåt.

För bästa prestanda bör Sopvals köras i framåtgående färdriktning.



OBS!

Förhindra att borsthåren skadas genom att inte köra lastaren med borsten nedsänkt på marken utan att den roterar.

Rotationshastighet

Använd högt motorvarvtal för bästa sopningsresultat. Beroende på lastarmodellen och körhastigheten kan en eller två hydropumpar användas. Observera att en onödigt hög rotationshastighet sliter ned borsten snabbare, så hastigheten bör ställas in efter driftförhållandena, materialet som sopas och körhastigheten.

OBS!

Manövrera redskapet och håll hydraulflödet inom det rekommenderade området. Överskrid aldrig den maximala imatningen av hydraulenergi.

6.4 Sopvalsens flytsystem och korrekt driftläge

Sopvalsens är utrustad med ett mekaniskt flytsystem, vilket gör det möjligt för sopvalsens att följa terrängens konturer utan att röra lastarbommen.

Sopvalsens läge påverkar i hög grad hur bra den flyter och sopar. För bästa resultat och lång livslängd bör sopvalsens vila på marken av sin egen tyngd. Lastarens extra flytsystem bör vara avstängt.

OBS!

Genom att välja korrekt driftläge säkerställer du att sopvalsens fungerar så effektivt som möjligt. Efter att kvasten ställts in till korrekt driftläge är det lämpligt att lyfta eller sänka kvasten endast genom att använda lastarbommens lyft- och sänkrörelser och inte tippa sopvalsens framåt eller bakåt. På detta sätt förblir sopvalsens i korrekt driftläge och kan snabbt sänkas ner.

Det finns två röda lägesindikatorer på sopvalsens:

1. Indikator för ramens planhet

Genom att sätta sopvalsramen i nivå med marken säkerställer du att sopvalsens hela längd är i jämn kontakt med marken.

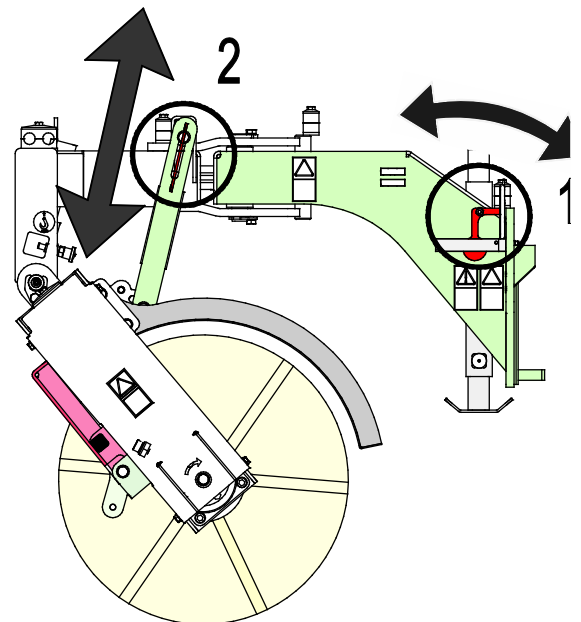
En rät position är viktig för bästa prestanda, speciellt när sopvalsens är inställd på svängläge.

2. Indikatorerna 2 hjälper till att ställa in bommen till rätt höjd så att sopvalsens axel effektivt kan röra sig upp och ner.

På Sopvals 1100 finns det en indikator på den högra sidan av ramen, på modellerna 1500 och 2000 finns det en indikator på varje sida av ramen.

Sopvalsens bör ställas in till rätt driftläge genom att manövrera lastarbommens styrspak från förarsätet strax innan sopvalsens startas.

När den korrekta positionen har ställts in, får du endast använda lyftfunktionen för att lyfta upp borsten och undvika att luta den. På det här sättet är det enkelt att sänka ned borsten snabbt till ett jämnt läge.

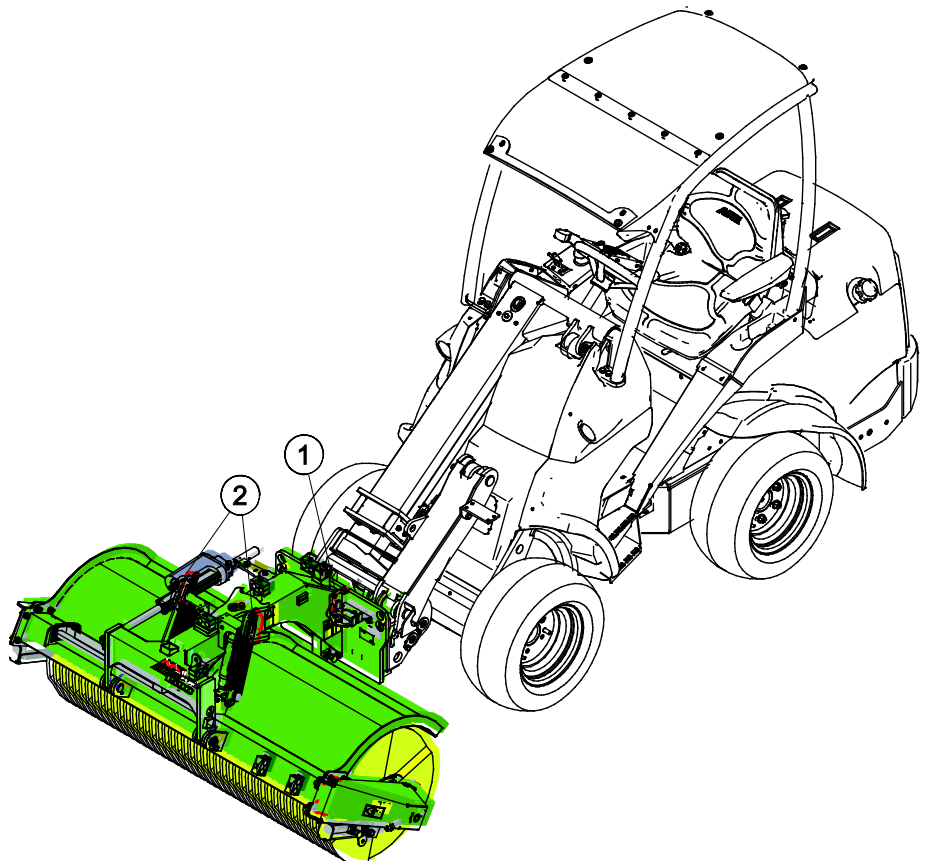


Sätt sopvalsen lätt mot marken för att ställa in den till rätt driftläge:

1. Tilta redskapet så att sopvalsens ram kommer i nivå med marken.

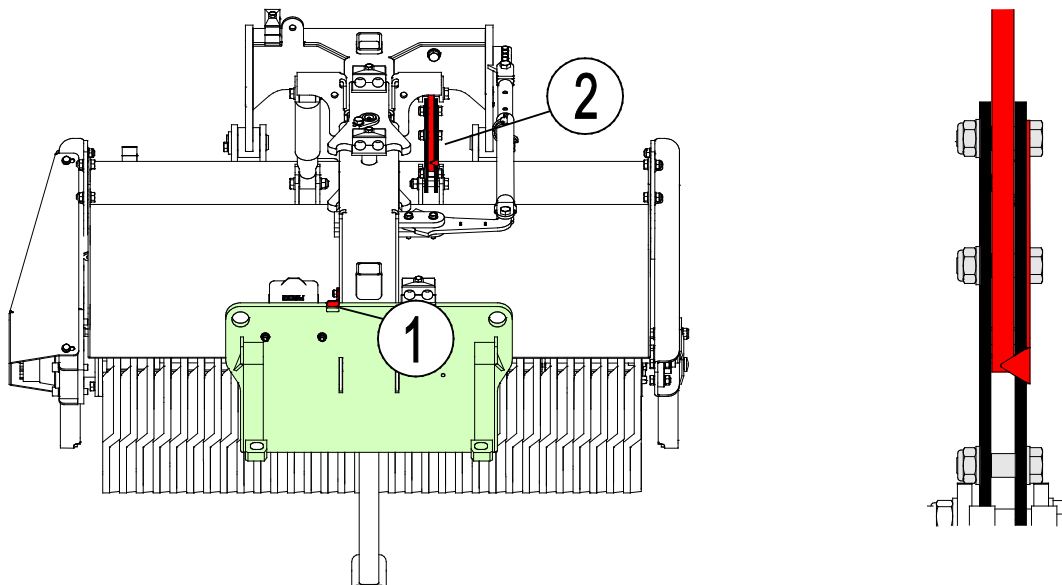
Indikatorn (1) kommer då att vara i nivå med snabbkopplingsplattans övre kant.

2. Justera sopvalsens läge genom att lyfta eller sänka den så att indikatorerna (2) pekar på korrekt driftshöjd.



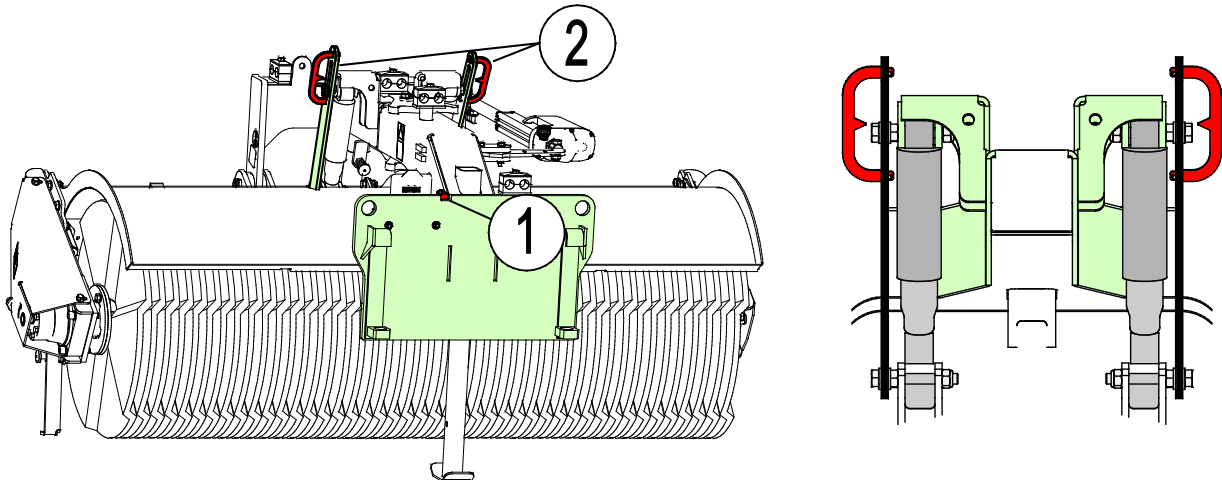
6.4.1 Lägesindikatorer, Sopvals I 100

- Sopvalsen är i rätt driftläge när den röda pilen på indikatorn (2) pekar på det röda fästets nederkant.



6.4.2 Lägesindikatorer, Sopvals I500/2000

- Sopvalsen är i rätt driftläge när den röda pilen på indikatorerna (2) pekar på flytsystemets övre fästbultar.



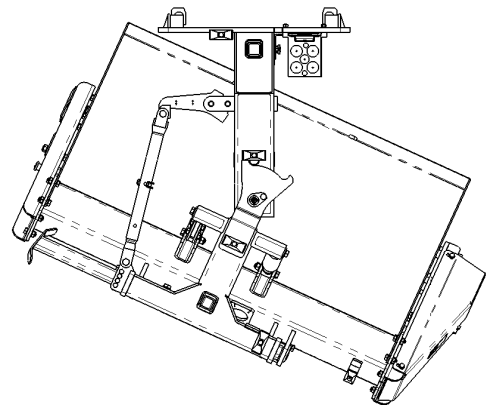
6.5 Svängning av sopvalsen

Sopvalsens svängning kan användas för att sopa materialet åt sidan eller för att göra det lättare att sopa nära väggar eller andra hinder.

- Sopvals 1100 är standardutrustad med ett manuellt svängsystem med fem inställningslägen.
- Elektrisk svängning finns som tillval för modell 1100 och är standardutrustning på modellerna 1500 och 2000.

Det elektriska svängsystemet är starkt, lätt att använda och underhållsfritt och kan användas med alla Avant lastarmodeller. Se instruktionerna angående den elektriska anslutningen på sidan 17.

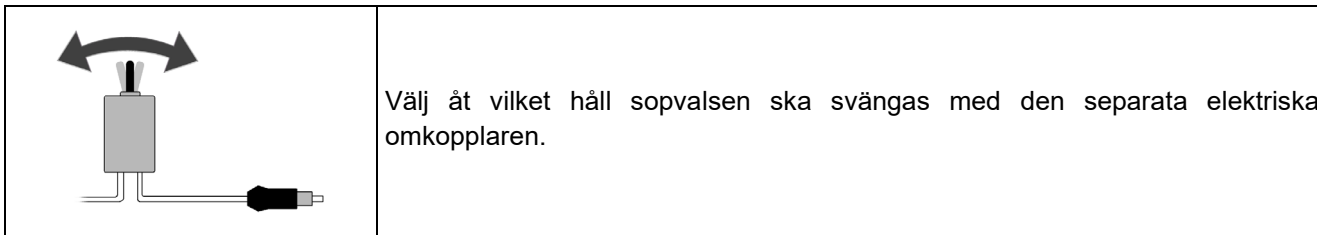
Vid frekvent användning rekommenderas att tillvalet strömbrytarpaket eller Opticontrol®-systemet är installerat på lastaren.



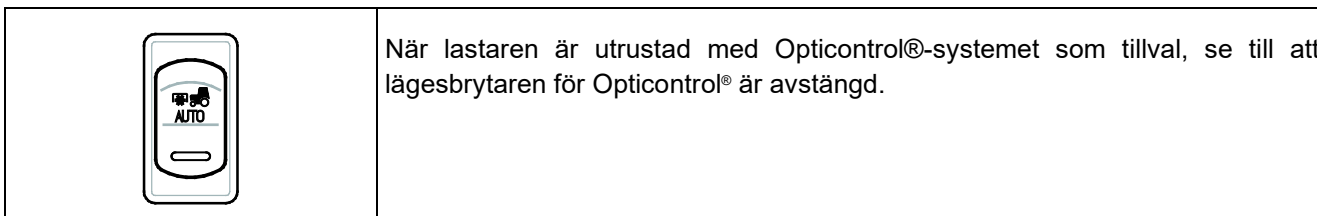
Använda borstsvängningen:

	<p>Svängfunktionerna styrs med omkopplingspaketet för styrning av redskapet, såsom följer:</p> <ol style="list-style-type: none"> 1 <i>Används inte med det här redskapet</i> 2 Tryck på den vänstra knappen för att vrida rotationsborsten åt vänster och den högra för att vrida rotationsborsten åt höger. 3 <i>Används inte med det här redskapet</i>
--	--

Använda borstsvängningen med en separat elektrisk omkopplare:



Använda borstsvängningen med Opticontrol®-systemet:

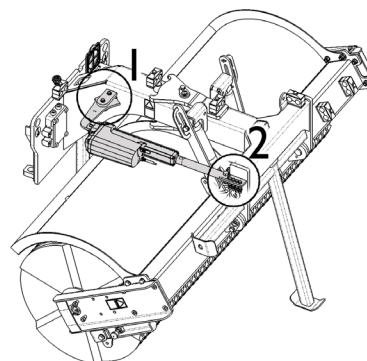


6.5.1 Svängbrytbultar

Om sopvalseen stöter emot ett hinder är brytbultarna för ställdonet (nummer 1 i vidstående figur) utformade för att brytas av för att skydda ställdonet. Vid kollision kommer en eller två av bultarna att böjas eller brytas av. Reservbultar finns intill ställdonets fästpunkt (2 i figuren).

OBS!

Ställdonets skyddsanordningar ersätter inte försiktig användning av utrustningen. Skador orsakade av kollision med hinder omfattas inte av garantin.



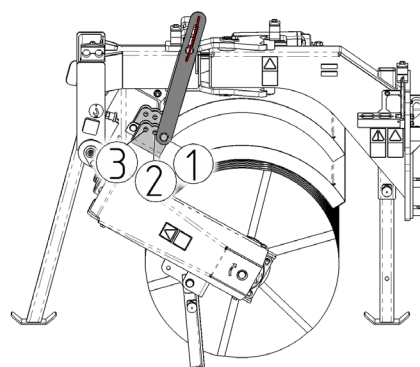
6.6 Justera flytsystemets stötdämpning

Den flytande sopvalseen är försedd med stötdämpare, vilka tillåter borsten att följa markens yta medan de dämpar stötar och hindrar att sopvalseen studsar. Dämpningens styvhet kan justeras genom att ändra dämparnas fästpunkt.

Dämparlägen:

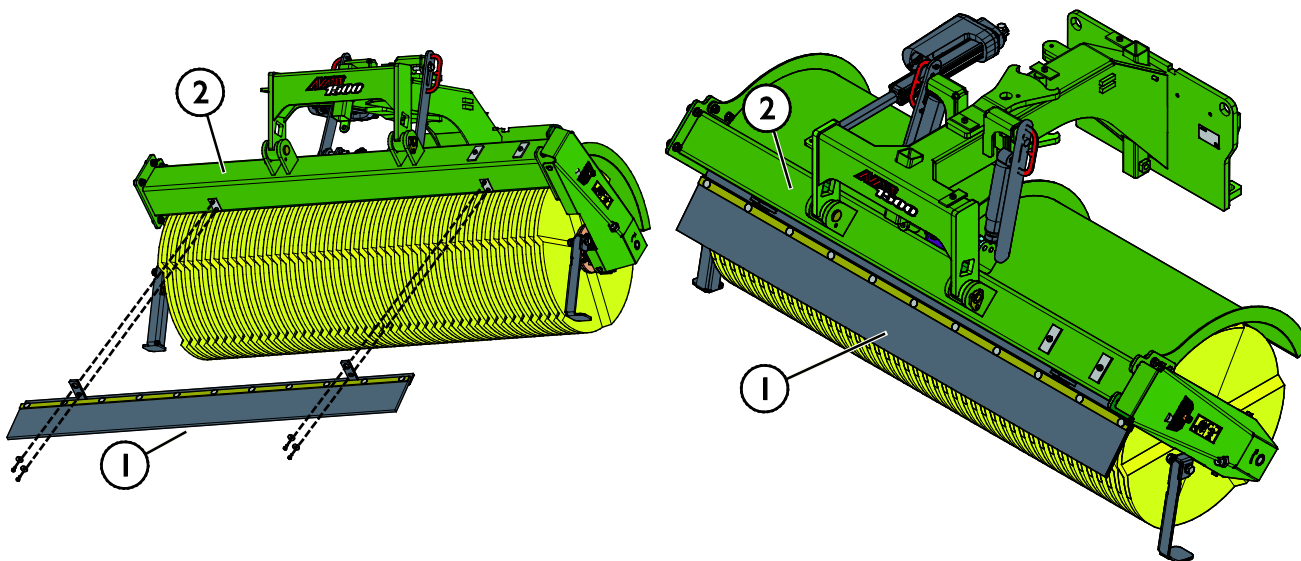
1. Styvast stötdämpning
2. Mellanläge
3. Mest känsliga stötdämpning

Vid sopning på t.ex. gräs eller andra ömtåliga ytor, bör dämpningen ställas in till det mest känsliga läget.



6.7 Frontskydd (tillval)

Frontskyddet finns som ett tillval för att minska spridningen av damm och snö vid användning av sopvalsen. Installera frontskyddet (1) på rambalken (2) på sopvalsen såsom visas på bilderna nedan.

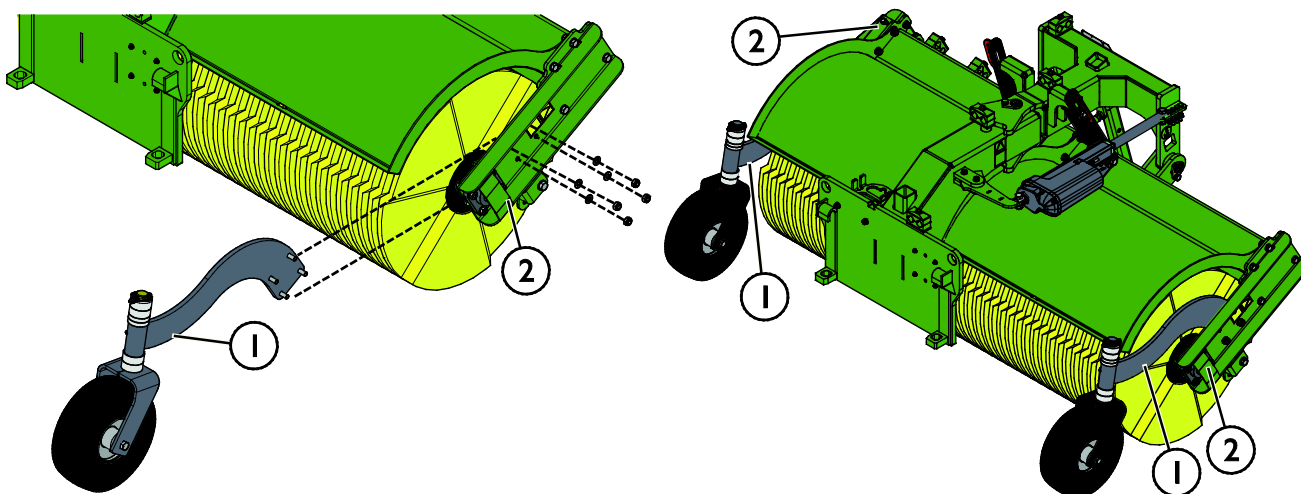


Reservdelsnumren för de olika sopvalsmodellerna visas i Tekniska specifikationer i kapitel 4.

6.8 Stödhjul (tillval)

Ett paket med stödhjul finns som tillval för att stabilisera sopvalsens flytfunktion. Med Optifloat™-systemet vilar borsten på två stödhjul vilket garanterar effektiv sopning även på ojämna ytor.

Installera stödhjulen (1) på ramens sidobalkar (2) på båda sidor om sopvalsen såsom visas på bilderna nedan.



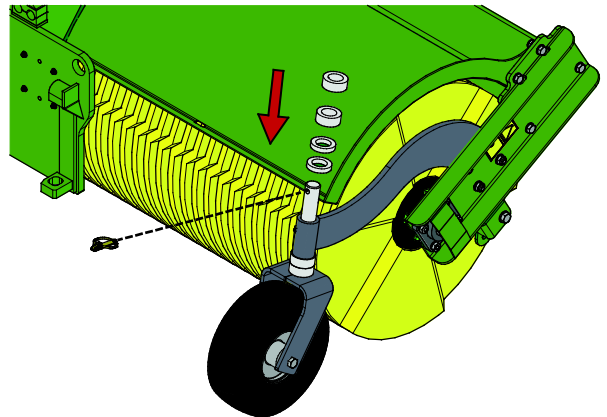
OBS!

Det är möjligt att inaktivera flytsystemet genom att ta bort stöddämparna, om det behövs. I sådant fall vilar borsten enbart på hjulen.

6.8.1 Inställning av arbetshöjd

Arbetshöjden kan justeras med hjälp av plasthylsorna på lagerhjulens vertikala axlar. Redskapet behöver inte kopplas bort från lastaren under justering av höjden. Höjdinställningen görs på följande sätt:

1. Lyft arbetsredskapet något från marken med hjälp av lastaren och stäng av motorn.
2. Ta av saxsprinten från det bärande hjulets vertikala axel. Dra hjulet från dess fäste.
3. Flytta några plasthylsor ovanför stödet till dess undersida eller vice versa, beroende på om du vill höja eller sänka redskapet.
4. Tryck axeln tillbaka genom stödet och sätt tillbaka saxsprinten.
5. Upprepa stegen 2–4 för varje hjul. Säkerställ att alla hjulen är monterade på samma höjd.



OBS!

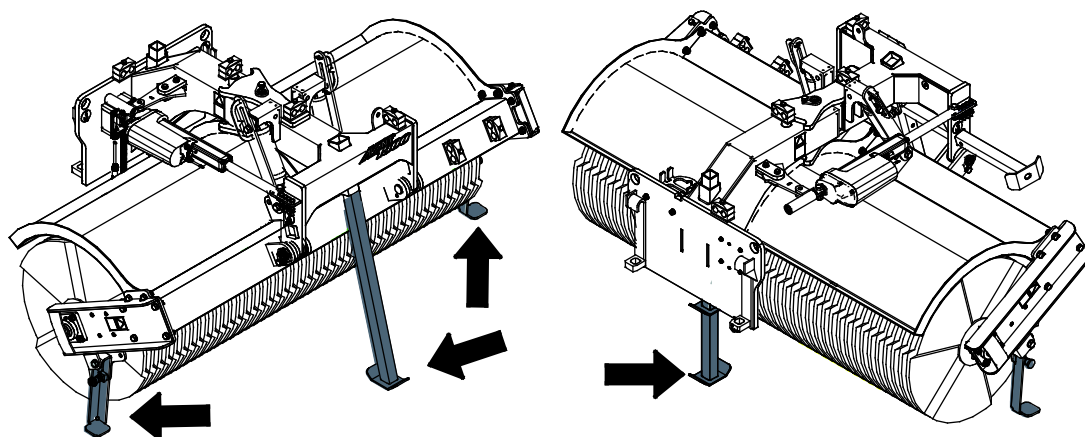
Det finns två tjocklekar på plasthylsorna (10 & 20 mm) för mer noggrann inställning av arbetshöjden. Ställ in alla hjul till samma höjd.

OBS!

Lämna alltid minst en plasthylsa på den vertikala axeln ovanför och under ramfästet för att säkerställa att lagren fungerar korrekt.

6.9 Förvaring av redskapet

Koppla loss och förvara redskapet på ett jämnt underlag, men undvik att lämna det vilandes på sina borst. Justera förvaringsstöden (vilka indikeras med pilarna på bilden nedan) i deras lägsta position för att förhindra böjning av borsten. Se också stycke 5.3 Stödkonsoler. Redskapet bör helst förvaras på ett ställe där det är skyddat mot direkt solljus, regn och extrema temperaturer. Säkerställ att redskapet inte kan komma i rörelse under förvaring. Klättra aldrig upp på redskapet.



Vid längre förvaringstider bör du fräscha upp målningen där det behövs, smörja smörjpunkterna och olja in hydraulcylinderns synliga delar för att förhindra rostskador.

7. Underhåll och service

Arbetsredskapet har utformats så att det är så underhållsfritt som möjligt. I det kontinuerliga underhållet ingår regelbunden rengöring och smörjning samt bevakning av arbetsredskapets skick. På grund av krossningsrisken som nedsänkbara maskindelar orsakar ska allt underhållsarbete göras när alla rörliga delar sänkts ned helt och arbetsredskapet ligger mot marken.



FARA

Risk för krosskada - Gå aldrig under upplyft redskap. Säkerställ att redskapet har erforderligt stöd under allt underhåll. Gå aldrig under ett upplyft redskap. Lastarens bom kan plötsligt sänkas under underhåll, även då lastarens motor inte är igång, vilket kan orsaka allvarliga skador. Allt underhåll och all service ska genomföras med arbetsredskapet i nedsänkt, säkert läge.

7.1 Inspektion av hydraulkomponenter

Kontrollera hydraulslangarna och hydraulkomponenterna när motorn har stängts av, systemet har svalnat och trycket har släppts ut. Använd inte redskapet om du har upptäckt ett fel i redskapets eller lastarens hydraulsystem. Läckande hydraulvätska kan penetrera huden och orsaka allvarliga skador. Uppsök utan dröjsmål läkare om hydraulvätskan penetrerar huden. Tvätta noga kroppsdelar som kommit i kontakt med hydraulolja med tvål och vatten. Vätskan är också skadlig för miljön och utsläpp måste förhindras. Reparera alla läckor så fort de har upptäckts eftersom en liten läcka snabbt kan bli stor. Använd endast redskapet med hydraulolja som är godkänd för användning med Avant-lastare.



FARA

Risk för injektion av vätska under högt tryck genom huden - Släpp ut resttrycket före underhåll. Hantera inte hydraulsystemet när det är trycksatt, eftersom en koppling kan gå sönder och utsprutande olja orsaka allvarliga skador. Använd inte utrustningen om du har upptäckt ett fel i hydraulsystemet.



Kontrollera slangarna visuellt för sprickor och slitage. Om det finns tecken på läckage, kontrollera komponenten genom att hålla en bit kartong i området där du misstänker att läckan finns. Leta inte efter läckor genom att använda händerna. Bevaka slitaget på slangarna och stoppa driften om det yttersta lagret på någon av slangarna har slitits ut. Kontrollera dragningen av slangarna; justera slangklämmorna för att förebygga slitage på slangarna. Slangarna har en begränsad livslängd. Beroende på användningen måste alla slangar inspekteras grundligt senast efter 3–5 års användning och vid behov ska de bytas ut mot nya.

Om du hittar fel betyder detta att en hydraulslang eller -komponent måste bytas ut och utrustningen får inte användas förrän den har reparerats. Reservdelar får du hos din närmaste AVANT-återförsäljare eller en auktoriserad verkstad. Överlåt reparationer till professionella servicetekniker om du inte har lämplig kunskap och erfarenhet av hydraulsystem och säkert genomförande av reparationer.

7.2 Rengöring och smörjning av redskapet

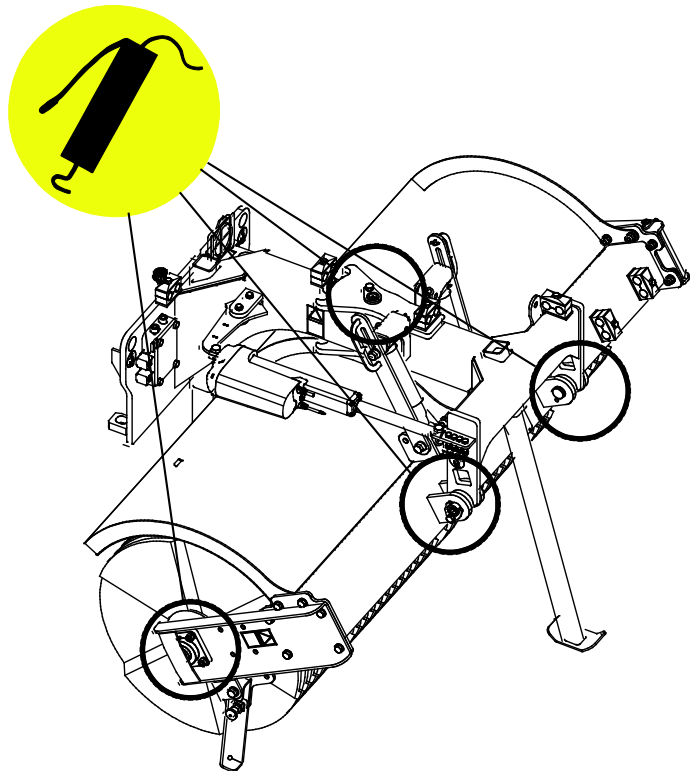
Rengör borsten så snart som möjligt efter användningen, så att det blir enklare att avlägsna all smuts. Till detta kan du använda högtryckstvätt och ett mildt rengöringsmedel. Undvik användning av lösningsmedel och undvik att spraya direkt på borsthåren och de hydrauliska delarna med högtryckstvätten. Iaktta dessutom försiktighet med etiketterna på redskapet.

Det finns 4 smörjpunkter på sopvalsen, vilka visas i vidstående figur.

Sopvalsens lager skall smörjas efter varje 5 till 10 timmars användning.

Andra smörjpunkter skall smörjas efter varje 10 till 20 timmars användning, samt efter rengöring.

Sopvalsens hydraulmotor är underhållsfri. Det elektriska svängsystemet behöver inte heller något underhåll.



OBS!

Smörjmedel måste tillsättas efter ungefär 10-20 drifttimmar och efter rengöring av redskapet.

OBS!

Lagren måste smörjas ungefär vid var 5–10 drifttimme. Rengör änden på nippeln före smörjningen. Applicera endast smörjmedelsmängden av ett par smörjmedelstryck åt gången.

7.3 Inspektion av metallkonstruktioner

Även redskapets metallkonstruktioner måste kontrolleras regelbundet. Kontrollera visuellt för skador och inspektera snabbkopplingsfästena och området runt omkring dem noggrant. Redskapet får inte användas om det är deformerat, sprucket eller trasigt.

Svetsreparationer får endast utföras av professionella svetsare. Vid svetsning får endast metoder och tillsatser som lämpar sig för det stål som redskapet är gjort av användas. Kontakta närmaste serviceställe för mer information om reparationer.

7.4 Borste

Borsten är av nylon och under normala driftsförhållanden kommer borsten att hålla länge innan den behöver bytas ut. Allt eftersom borstens diameter minskar, minskar även periferihastigheten, och till slut är den otillräcklig för att effektivt kunna samla upp material.

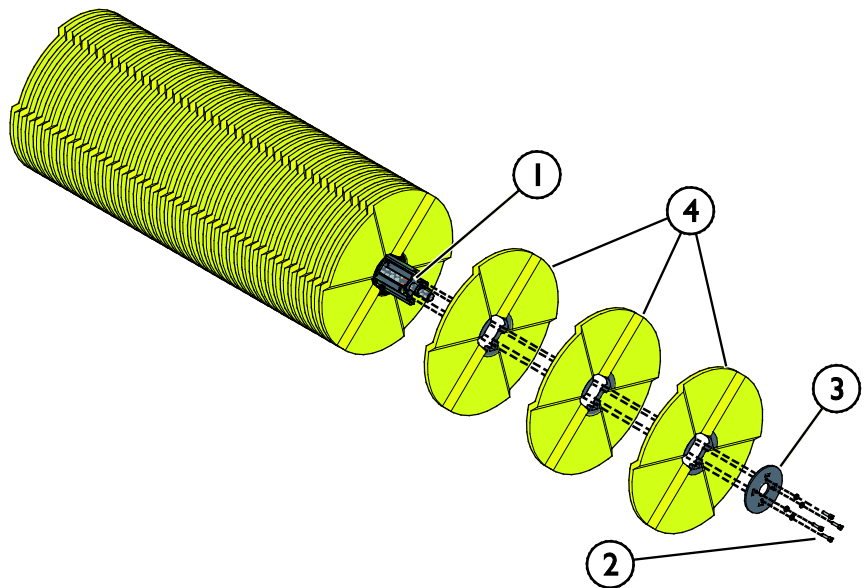
Borsten består av flera parallella skivor som är anslutna på en axel. Om du upptäcker att en specifik del på borsten har skadats eller slitits betydligt mer än resten, kan det hända att skivorna måste arrangeras om på axeln för att uppnå en mer jämn förslitning. De skadade borstskivorna kan bytas ut individuellt, men vanligtvis bör en större sektion bytas ut för att upprätthålla en jämn borstprestanda. Om de skadade borstskivorna är betydligt mer slitna än de nya, bör alla skivorna bytas ut samtidigt. Reservdelskod och nummer för nylonborstskivorna visas i kapitel 4.

För att borstskivorna ska kunna bytas ut, måste borstaxeln avlägsnas. Borsten kan göras tätare i änden på axeln genom att sätta tre skivor åt samma håll på båda ändena av axeln. Skivorna hålls ihop på axeln av ett åtdragningsfläns. När flänsen dras åt, får den totala ihoptryckningen av skivorna utmed axeln inte överskrida 5–10 millimeter.

7.4.1 Underhåll av borstskivan

Byt ut borstskivorna enligt följande:

1. Lossa borstaxeln (1) vid lagerändan eller ta loss den helt.
2. Lossa fästskruvarna (2) och ta loss flänsen (3).
3. Byt ut alla skivor (4) som behöver ersättas.
4. Montera tillbaka sopvalsen i omvänd ordning.



8. Garanti villkor

Avant Tecno Oy ger arbetsredskap som de tillverkat en garanti på ett år (12 mån) från inköpsdatum.

Garantin omfattar följande reparationskostnader:

- Arbetskostnader om reparationen inte utförs på fabriken.
- Fabriken ersätter felaktiga komponenter eller tillbehör med nya.

Från fall till fall kan det överenskommas med fabriken om att fabriken ersätter kunden priset för komponenter som denne skaffat.

Garantin ersätter inte:

- Vanliga servicearbeten eller reserv- och sliddelar till dessa.
- Skador som orsakas av ovanliga användningsförhållanden eller -sätt, vårdslöshet, ändringar av maskinens konstruktion utan medgivande från Avant Tecno Oy, användning av andra än originaldelar eller bristande underhåll.
- Påföljder av ett fel, såsom att arbetet avbryts eller andra eventuella ytterligare skador.
- Rese- och/eller fraktkostnader på grund av reparation.

FI EY-vaatimustenmukaisuusvakuutus Alkuperäinen kieliversio
 SE EG-försäkran om överensstämmelse Originalversion
 EN EC Declaration of Conformity Original language



Valmistaja / Tillverkare / Manufacturer
 Osoite / Adress / Address

AVANT TECNO OY
 Ylötie 1
 33470 YLÖJÄRVI, FINLAND

Vakuutamme täten, että alla mainitut tuotteet täyttävät konedirektiivin turvallisuus- ja terveysvaatimukset (direktiivi 2006/42/EY muutoksineen). Seuraavia yhdenmukaistettuja standardeja on sovellettu /

Vi försäkrar härmed att nedan beskrivna produkter överensstämmer med hälso- och säkerhetskrav i EG-maskindirektiv (EG-direktiv 2006/42/EG som ändrat). Följande harmoniserade standarder har tillämpats /

We hereby declare that the products listed below are in conformity with the provisions of the Machinery Directive (directive 2006/42/EC as amended). The following harmonized standards have been applied:

SFS-EN ISO 12100, SFS-EN ISO 4413

Mallit / Modeller / Models

Avant	
Hydraulitoiminen harjalaite; Avant-kuormaajan työlaite	A36067
Hydraulisk borste; arbetsredskap för Avant lastare	A35284
Hydraulic broom; attachment for Avant loaders	A35583



3.11.2020 Ylöjärvi, Finland

Risto Käkelä,
 Toimitusjohtaja / Verkställande direktör /
 Managing Director



AVANT[®]